

DS805A

DMX LED DIMMER 4CH

www.luxom.be

FUNCTIONELE GEGEVENS UITGANG

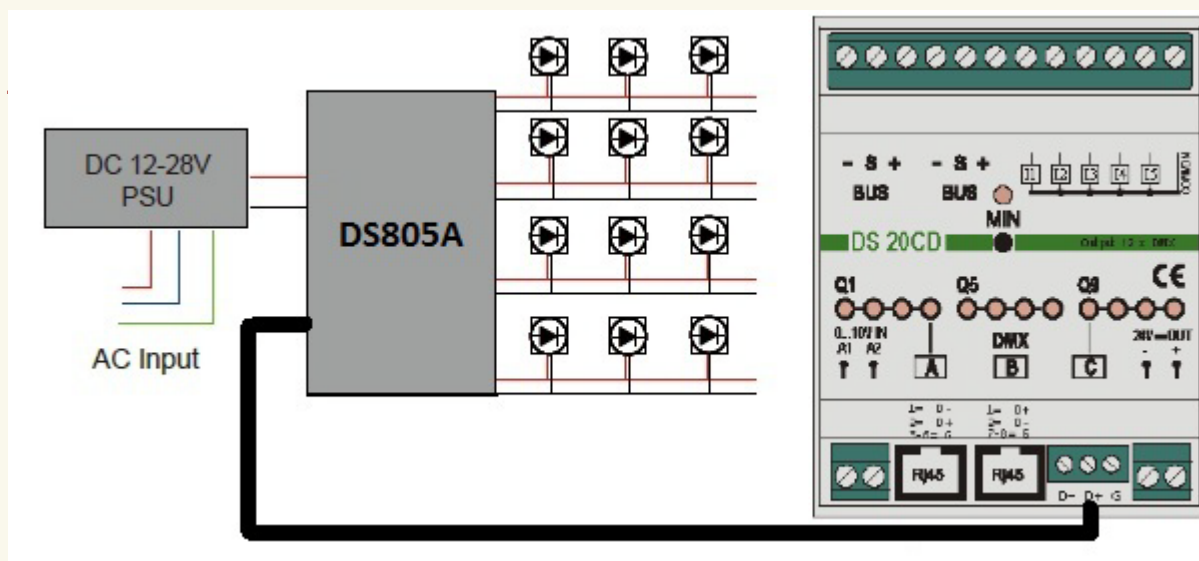
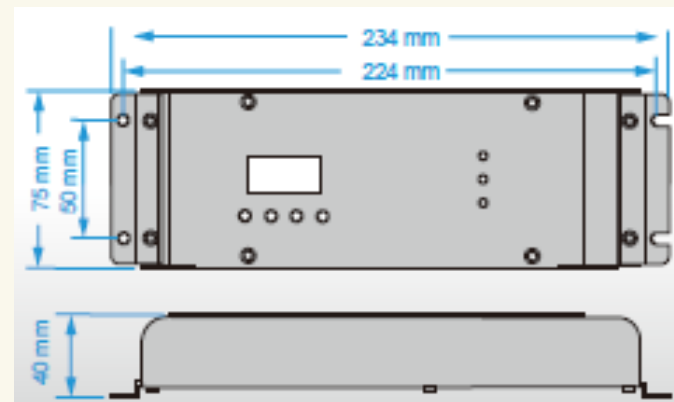
Aantal uitgangen	4
Type uitgangen	Dimbaar
Uitgang	Constante spanning
Vermogen	5A per kanaal
Dimbereik	0-100%

TECHNISCHE GEGEVENS

Voedingsspanning	12-28VDC
Installatie	muur montage
Ingang	DMX

ALGEMEEN

Garantie	2 jaar op omruiling
Omgevings temperatuur	0 - 40° C
Afmetingen LxBxD	234(L) x 75(B) x 40(H) mm
Gewicht	400g



- dimmer met 4 uitgangen: kan via de DS20CD 12 kanaals DMX dimcontroller aangestuurd worden. De DS805A kan bvb RGB + W LED verlichting aansturen.