

DS707A

0-10V LED DIMMER 1CH

www.luxom.be

FUNCTIONELE GEGEVENS UITGANG

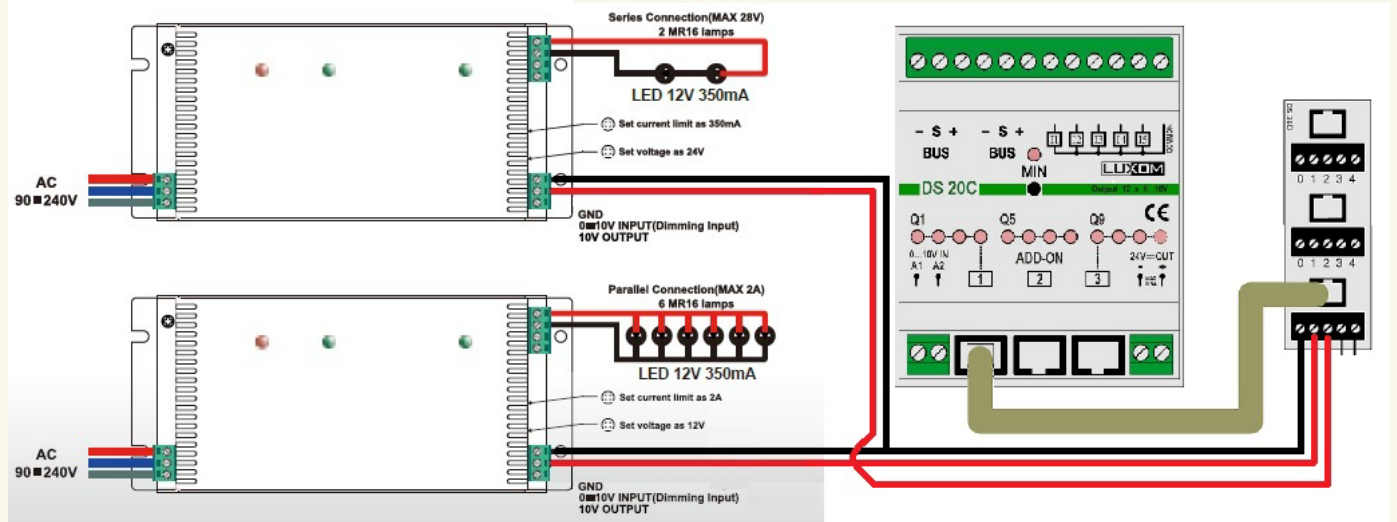
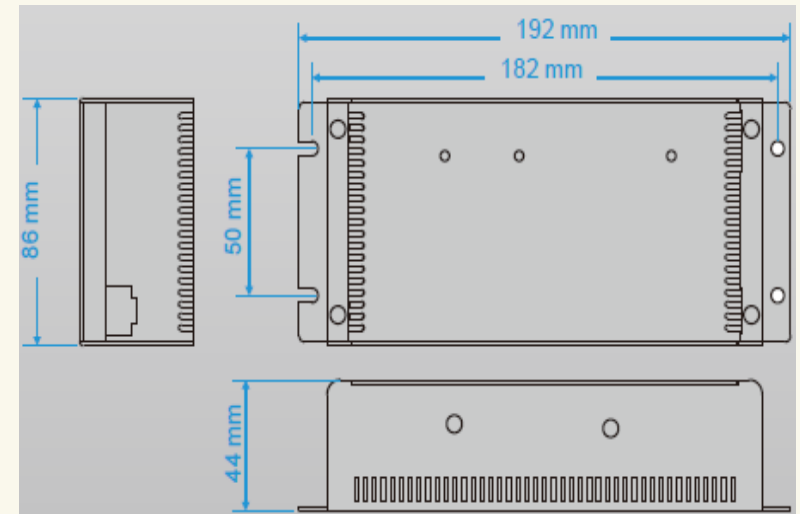
Aantal uitgangen	1
Type uitgang	Dimbaar
Uitgang	Regelbaar tussen 9-28VDC
Vermogen	Regelbaar tussen 100-2000mA
Dimbereik	0-100%

TECHNISCHE GEGEVENS

Voedingsspanning	90-240VAC
Installatie	muur montage
Ingang	0-10VDC

ALGEMEEN

Garantie	2 jaar op omruiling
Omgevings temperatuur	0 - 40° C
Afmetingen LxBxD	192(L) x 86(B) x 44(H) mm
Gewicht	390g



- dimmer met 1 uitgang: kan via een DS36D patch module door de DS20C dimcontroller aangestuurd worden