

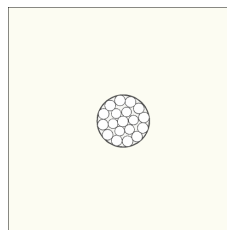
TECHNISCHE OMSCHRIJVING

Deze module kan gebruikt worden als:

1- Bewegingsmelder Deze zeer gevoelige bewegingsmelder laat u toe om alle beweging binnen een bepaalde straal te detecteren.

Deze module zet beweging om naar een laagspanningssignaal. *Het laagspanningssignaal is een transistoruitgang van het type NPN en kan op elke binaire ingang van het Luxom systeem worden aangesloten*

2- LED verlichting. Deze duurzame en zuinige LED verlichting kan samen of onafhankelijk van de bewegingsmelder worden ingeschakeld.

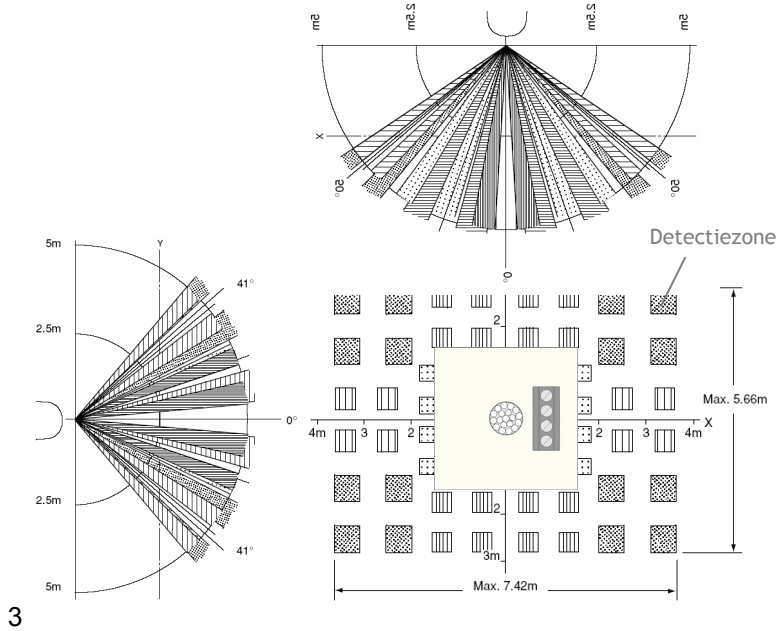


Gekoppeld aan het Luxom systeem kan u instellen wanneer de bewegingsmelder de normale verlichting moet aansturen en/of wanneer de ingebouwde LED verlichting moet worden ingeschakeld.

Deze module wordt gebruikt voor het automatisch in-en uitschakelen van de verlichting in woningen en gebouwen. Wordt hoofdzakelijk toegepast in doorgangen, bergruimten, landschapsburelen en sanitaire lokalen.

TECHNISCHE GEGEVENS	
Product ID	-
BUS aansluiting	neen
Voedingsspanning	12...24 VDC
Elektrisch verbruik	Rust: 0.12VA - met LED verlichting aan: 0.8VA
Aantal ingangen	1 (voor aansturen LED verlichting)
Aantal uitgangen	1 (voor status bewegingsmelder)
Aansluitklemmen	1.5 mm ²
Installatie	Muurmontage (Europese standaard 45x45mm) Voor plafondmontage: gebruik adaptor LU0401
Inbouwdiepte	min. 30 mm
FUNCTIONELE GEGEVENS BEWEGINGSMELDER – AANSLUITKLEM P	
Detectiebereik	360° (meer gegevens op volgende pagina)
Type uitgang	Transistor NPN
Spanningsbereik uitgang	5...24VDC
Max. stroom uitgang	50 mA
Max. afstand tussen bewegingsmelder en ingang	Zie eigenschappen van de binaire ingang
Uitschakelvertraging	Tijd 1: 1 sec...4 min Tijd2: 2 sec...8 min
Instellen uitschakelvertraging	Via potentiometer (klokrichting = tijd verkleinen)
Initalisatieprocedure bij power-up	Bij power-up gaat de signaaluitgang 'P' hoog voor de periode van de ingestelde uitschakelvertraging;
FUNCTIONELE GEGEVENS LED VERLICHTING – AANSLUITKLEM SW	
Kleur LED's	Wit
Type ingang	TTL
Spanningsbereik ingang	5V MAXIMUM !!
Garantie	3 jaar op omruiling
Omgevingstemperatuur	0 tot 50° C
Beschermingsgraad	IP 20
Afmetingen LxBxH	45 x 45 x 32 mm
Aantal DIN-rail modules 18 mm	-

DETECTIEBEREIK



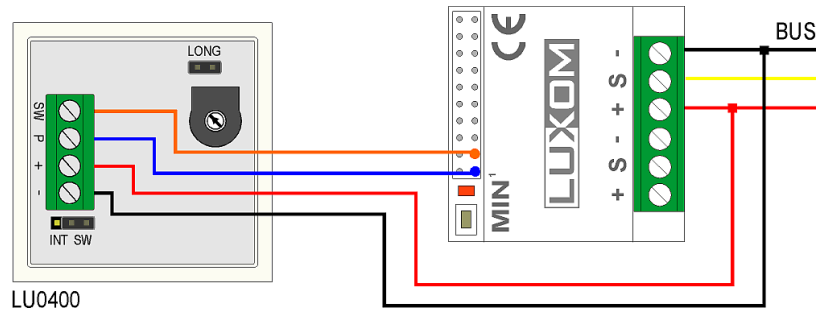
NOTA:

De detectiezone van deze bewegingsmelder is rechthoekig (7,4m x 5,6m). Hoe dus rekening met de richting bij het inbouwen naargelang de toepassing. De schroefconnector staat evenwijdig met de breedste detectiezone.

AANSLUITSCHEMA → IO MODULE

SW = ingang voor aansturen LED verlichting

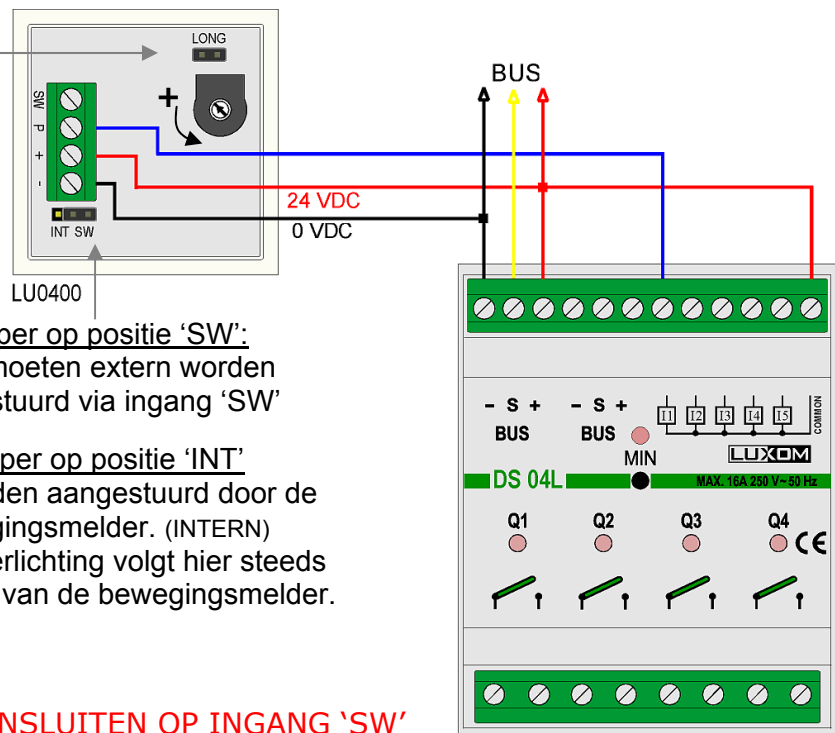
P = signaal van de bewegingsmelder



AANSLUITSCHEMA → BINAIRE INGANG

Voor tijd 1:
Jumper 'LONG' verwijderen
(1sec...4min)

Voor tijd 2:
Jumper 'LONG' plaatsen
(2sec...8min)



Jumper op positie 'SW':
Leds moeten extern worden aangestuurd via ingang 'SW'

Jumper op positie 'INT'
Leds worden aangestuurd door de bewegingsmelder. (INTERN)
De LED verlichting volgt hier steeds het signaal van de bewegingsmelder.

OPGEPAST !
NOOIT MEER DAN 5V AANSLUITEN OP INGANG 'SW'