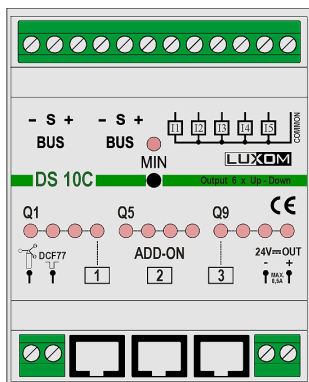




DS 10C

6 kanaals motorcontroller



TECHNISCHE OMSCHRIJVING

Deze controller beschikt over de intelligentie voor het sturen van 6 AC/DC motoren of 12 relais via add-on modules. (zie modules DS xxA)

Andere eigenschappen van deze module zijn:

- 5 binaire ingangen (5...30 VDC)
- 1 ingang voor windanemoon LU.0101
- 1 pulsteller ingang (water en KWH verbruik,...)

Wanneer u beschikt over versie DS10C-CL met ingebouwde klokfuncties dan kan u op deze pulsteller ingang de atoomklokontvanger LU.0701 aansluiten.

Door de opbouw van deze controller kan men per 2 uitgangen kiezen of men:

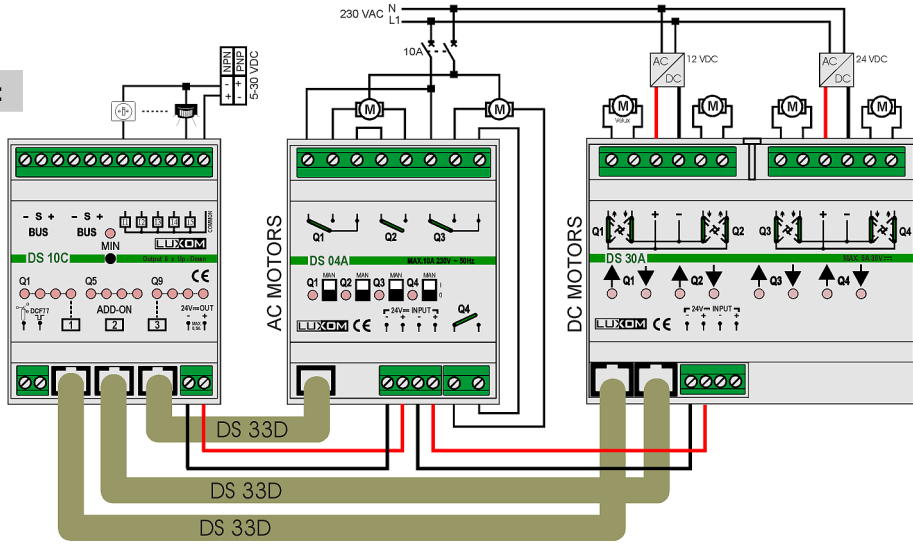
- 2 relais aanstuurt in aan/uit mode
- een ventilator met 2 of 3 snelheden stuurt
- een rolluik of zonwering stuurt
- horizontale of verticale lamellen aanstuurt

Wanneer u dus slechts nood heeft aan 1 of 2 uitgangen voor het sturen van rolluiken, dan kunnen de overige uitgangen gebruikt worden voor het in- of uitschakelen van de verlichting, ventilatie, stopcontacten...

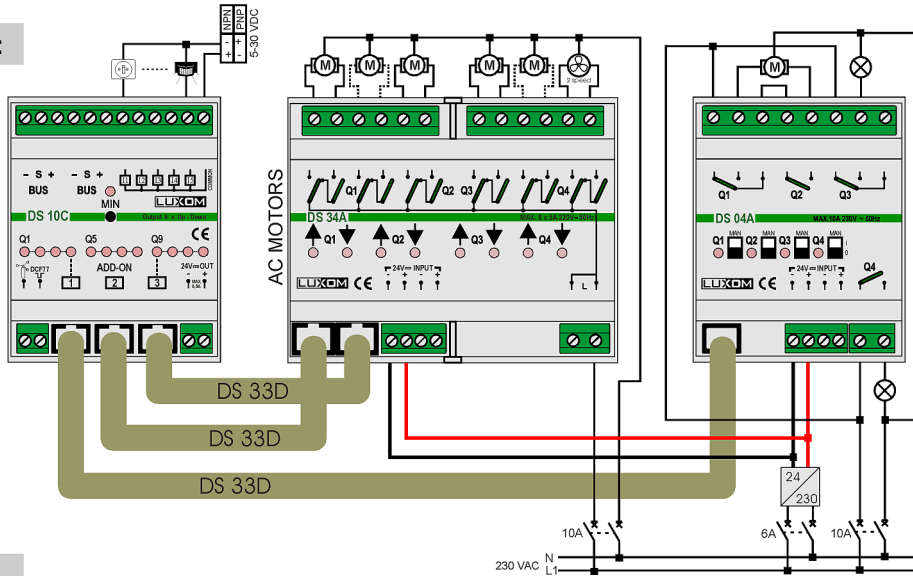
Technische gegevens	
Produkt ID	210
BUS	CBUS
Communicatie	CSMA/CA
Voedingsspanning	24 VDC
Elektrisch verbruik	1.9 VA
Installatie	DIN-rail montage
Aantal busaansluitingen	2
Aansluitklemmen BUS	2.5 mm ²
Functionele gegevens uitgangen Q1 - Q12	
Transistor uitgang	12 x 10V / 2mA
Motor looptijd	Instelbaar tussen 0,05 sec en 170 uur
Reageren op windsensor	Ja
Reageren op regensensor	Ja
Invloed zonnensensor	Automatisch / semi-automatisch / manueel
Vertraging bij aanwezigheid zon	1 min ... 60 min in 16 stappen
Vertraging na afwezigheid zon / wind / regen	1 min ... 60 min in 16 stappen
Terugkeerimpuls	Instelbaar tussen 0 ... 12,75sec (step = 50 msec)
Functionele gegevens sferen (moods)	
Aantal	28
Aantal uitgangen / sfeer	6 motoren (12 On/Off)
Inschakelvertraging	Instelbaar tussen 0,05 sec en 170 uur
Uitschakelvertraging	0,05 sec ... 170 uur of oneindig
Beschikbare acties	On / Off / Stop / 0...100%
Garantie	3 jaar op omruiling (uitgezonderd relais en connectoren)
Omgevingstemperatuur	0 - 50° C
Beschermingsgraad	IP 20
Afmetingen LxBxH	72 x 90 x 62 mm
Aantal DIN-rail modules 18 mm	4 (zonder add-on modules)

AANSLITSHEMA UITGANGEN:

SCHEMA A:



SCHEMA B:



NOTA

Op deze motorcontroller DS10C kunnen volgende add-on modules worden aangesloten :
DS04A - DS24A - DS18A - DS30A - DS34A

LOCATIE MODULE:		MIN:
POORT	NAAM:	GROEP-ADRES
1		
2		
3		
4		
5		
6		
7		
8		
9		
10		
11		
12		