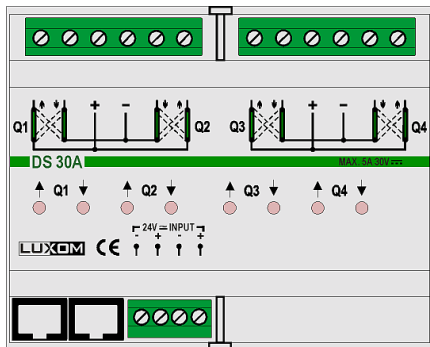




## DS 30A

Add-on module  
4 x DC motor



### TECHNISCHE OMSCHRIJVING

Deze Luxom module wordt gebruikt als add-on module op de motorcontrollers DS10C en DS10C-CL.

De module beschikt over 2 x 2 uitgangen voor het sturen van gelijkstroommotoren.

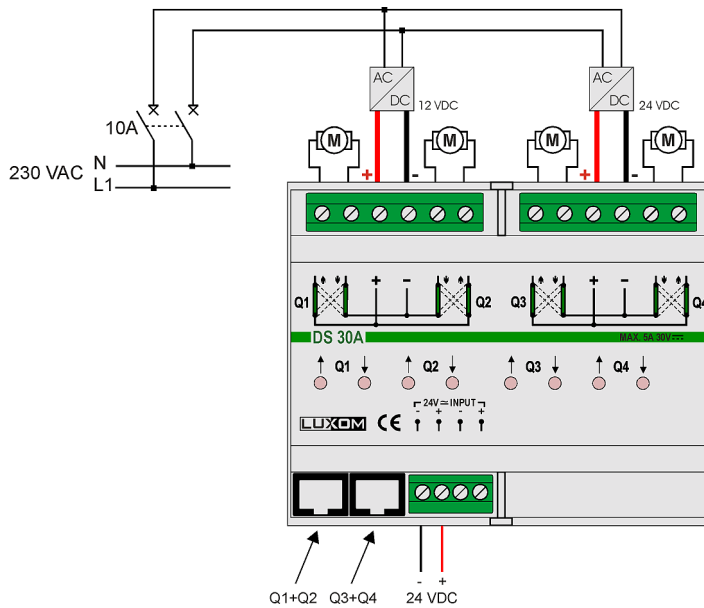
Elke uitgang kan DC motoren aansturen met een vermogen van maximaal 5A / 30 VDC.

Toepassing : verduisteringsgordijnen, V elux® ramen en jaloezieën.

Als aansluiting volstaat een add-on (kabel per 2 uitgangen) en een 24 VDC aansluiting. Zie aansluitschema op volgende pagina.

Technische gegevens	
Produkt ID	-
BUS	-
Communicatie	-
Voedingsspanning	24 VDC
Elektrisch verbruik	1.8 VA
Installatie	DIN-rail montage
Aantal 24 VDC aansluitingen	2
Aansluitklemmen 24 VDC	2.5 mm <sup>2</sup>
Aantal add-on connectoren	2
Functionele gegevens uitgangen	
Relais uitgang	4 x dubbel omschakelcontact
Relaiscontact	Niet potentiaalvrij
Schakelspanning	Max. 30 VDC
Schakelstroom	Max. 5A
Aansluitklemmen	4 mm <sup>2</sup>
Schakelvermogen inductieve belasting (cosφ = 0,4)	Max. 90 VA
Contact materiaal	AgSnIn
Minimum vereiste belasting	10 mA bij 5 VDC
Levensduur relaisuitgangen	
Levensduur inductieve belasting 2A (cosφ = 0,4)	>100.000 schakelacties
Garantie	3 jaar op omruiling (uitgezonderd relais en connectoren)
Beschermingsgraad	IP 20
Afmetingen LxBxH	106 x 90 x 62 mm
Aantal DIN-rail modules 18 mm	6

## AANSLUITSCHEMA:



## ANDERE ADD-ON's VOOR MOTORSTURING :

<p><b>DS 04A</b> 4 x 10A potentiaalvrij</p>	<ul style="list-style-type: none"> <li>Deze Luxom module wordt onder meer gebruikt als add-on module op de controllers DS10C, DS10C-CL en DS20C, maar kan ook worden gebruikt als uitbreiding op de 8+4 kanaals relaismodule DS08L. De module beschikt over 4 potentiaalvrije uitgangen die een belasting kunnen schakelen van maximum 230VAC/10A.</li> <li>Toepassing : sturen van verlichting en AC motoren.</li> <li>De elektrische vergrendeling voor het sturen van AC motoren gebeurt via een externe draadbrug.</li> <li>(zie aansluitschema op technische fiche L TFDS04A)</li> <li>Elke uitgang kan manueel worden ingeschakeld via de testschakelaars die op de module aanwezig zijn. Deze schakelaars zijn vooral nuttig voor een snellere ingebruikname van de installatie of om tijdens een noodsituatie de verlichting in te schakelen.</li> </ul>
---	--

<p><b>DS 34A</b> 4(6) x AC motor</p>	<ul style="list-style-type: none"> <li>Deze Luxom module wordt als add-on module gebruikt op de motorcontrollers DS10C en DS10C-CL. De module beschikt over 2 x 2(3) uitgangen voor het sturen van AC motoren. Uitgangen <b>Q1</b> en <b>Q3</b> beschikken over <b>dubbelpolige contacten</b> waardoor elke uitgang 2 AC motoren kan aansturen van maximum 5A/230VAC. Uitgangen <b>Q2</b> en <b>Q4</b> beschikken over <b>enkelpolige contacten</b> voor het aansturen van een AC motor tot maximum 10A/230VAC.</li> <li>Toepassing : sturen van rolluiken, zonweringen, luifels, gordijnen, jaloezieën en ventilatoren.</li> <li>Elke uitgang is intern voorzien van een elektrische vergrendeling op de uitgangcontacten.</li> </ul>
--	--